

Hoofdstuk 7

Vruchtbaarheid en fokkerij



Voor u besluit te gaan fokken

De verleiding om een nestje te fokken is er voor vele hondeneigenaars, maar voor we besluiten om te gaan fokken zullen we ons enkele zaken moeten afvragen.

Hebben we de tijd, de ruimte, de motivatie om het zo goed mogelijk te doen? Is de hond wel geschikt? Fokken kost heel veel tijd en natuurlijk ook heel veel energie. De pups die u gaat fokken moeten "welkom" zijn. U zult uiteraard veel vreemde mensen op bezoek krijgen, en zich moeten realiseren wat er voor mogelijkheden zijn in uw gezin! U zult zich zeer goed moeten voorbereiden op alles wat met de fokkerij te maken heeft. Natuurlijk hoop ik dat dit hoofdstuk u wat wegwijs zal maken in een zware, maar boeiende wereld. Een wereldje waarin iedereen denkt dat hij de beste is en de beste ideeën heeft. Als U lid bent van een rasvereniging kunt u, voor u een nest gaat fokken, beroep doen op de kennis van de vereniging. Fokt U buiten de rasvereniging om, en dat kan in bijvoorbeeld Nederland en België, dan bent u aangewezen op uw eigen kennis. Kopers wenden zich echter meestal tot de rasverenigingen omdat hier een gecontroleerde fok is. In Nederland kan men met iedere hond die een stamboom heeft fokken met een hond van hetzelfde ras die ook een stamboom heeft. De kwaliteit van exterieur, heupen, verdere gezondheid en/of karakter is om stambomen te verkrijgen nauwelijks van belang. België heeft ongeveer hetzelfde systeem: hier moet de hond echter een HD-A of HD-B beoordeling hebben om stambomen te verkrijgen. Dus voor u gaat fokken even alles netjes op een rijtje zetten; probeer om een goede fokker te zijn en zeker niet een vermeerderaar of "broodfokker".

Aanvragen Kennelnaam

Als uw besluit vast staat en u wil gaan fokken dan kunt u zich afvragen of u een kennelnaam wilt aanvragen. Een kennelnaam is een soort familienaam voor door u gefokte honden. De kennelnaam mag u altijd zelf kiezen en na goedkeuring mag deze naam alleen door de honden die door u gefokt zijn, gevoerd worden! Een kennelnaam is niet ras-gebonden. Dit wil zeggen dat de fokker onder één kennelnaam verschillende rassen kan fokken. Men kan de naam als voor- of als achtervoegsel aanvragen. De reglementering betreft het verkrijgen van de kennelnaam kan wijzigen in Nederland, dus vooraf informatie aanvragen bij de Raad van Beheer is niet slecht.



Een heel mooi koppel:
Links: **A'quint van de Nilved**
HVN clubkampioen 1999
Eig. M. Cazemier & B. Albers

Rechts: **Kyra von Bärenbach**
UV AD VZH
Eig. K. & F. van Gorp

Raad van Beheer

op Kynologisch Gebied
in Nederland

Te zenden aan:
Raad van Beheer, postbus 75901, 1070 AX Amsterdam

AANVRAAGFORMULIER VOOR KENNELNAAMREGISTRATIE

Leest u voor de invulling van dit formulier de bijgaande toelichting!
S.v.p. met schrijfmachine of blokletters invullen!

Gegevens eerste aanvrager

Naam + voorl.: m/v
Adres:
Postcode + woonplaats:
Telefoon: Geb.datum:

Gegevens eventuele tweede aanvrager

Naam + voorl.: m/v
Adres:
Postcode + woonplaats:
Telefoon: Geb.datum:

Kennelnaam

Aanvrager(s) verzoek(en) om toekenning van onderstaande kennelnaam

1. praefix/suffix*
2. praefix/suffix*
3. praefix/suffix*
4. praefix/suffix*
5. praefix/suffix*

Door het indienen van dit verzoek tot toekenning van het recht tot het voeren van een kennelnaam aanvaard(en) de aanvrager(s) de rechtsmacht van de Raad van Beheer en de werking van het Kynologisch Reglement. Tevens verkla(ren)art de aanvrager(s) met zijn/hun ondertekening de voorwaarden voor toekenning te hebben ontvangen.

Datum:

Handtekening:

Datum:

Handtekening:

* doorhalen wat niet van toepassing is

Toelichting bij het aanvraagformulier

Het recht tot het voeren van een kennelnaam geeft aan de rechthebbende het recht, de kennelnaam op te nemen in de naam van de door hem gefokte honden. *In geval van een praefix-kennelnaam gaat de kennelnaam vooraf aan de eigennaam van de hond, in geval van een suffix-kennelnaam volgt de kennelnaam op de eigennaam van de hond (art. III.43 KR).*

Voorbeeld:

Praefix: Amstel Keffer: de naam van de hond komt achter de kennelnaam
Suffix: Keffer van de Amstel de naam van de hond komt voor de kennelnaam

U wordt verzocht in verband met de duur van de procedure bij de afwijzing van een kennelnaam, meerdere kennelnamen op te geven die in volgorde worden behandeld.

- De naam van een in de Nederlandse stamboekhouding in te schrijven hond mag uit ten hoogste dertig letters bestaan. Wij verzoeken u derhalve de kennelnaam uit ten hoogste twintig letters te laten bestaan.
- *Het verzoek tot toekenning van het recht tot het voeren van een kennelnaam vermeldt mede de namen en adressen van hen, ten name van wie het recht wordt verlangd. Het verzoek wordt door alle bedoelde personen ondertekend.* De kosten bedragen f 334,- per persoon. Zij moeten tegelijk met het verzoek worden overgemaakt op giro-rekening 71442 t.n.v. Raad van Beheer te Amsterdam. Indien het verzoek niet wordt ingewilligd, worden de kosten terugbetaald (art. III.47KR)
- Indien de verzoeker in het buitenland reeds gerechtigd was tot het voeren van een kennelnaam en deze bij de F.C.I. geregistreerd was, bedragen de kosten f 75,00
- De Raad van Beheer kan een daadwerkelijke controle van de verblijfplaats van de bij de verzoeker verblijvende honden doen uitvoeren.
- De Raad van Beheer publiceert het verzoek twee maal op gebruikelijke wijze. Belanghebbende en zij die menen dat de inwilliging van het verzoek in strijd zou zijn met de voorwaarden voor toekenning (zie de toelichting) kunnen binnen twee weken na de laatste verschijningsdatum hun bezwaar bij de Raad van Beheer indienen. De Raad van Beheer stelt de bezwaarden schriftelijk in kennis van de beslissing die omtrent hun bezwaren is genomen. (art. III.48 KR)
- De teef waarmee gefokt wordt dient op naam van de eigenaar of eigenaren van de kennelnaam te staan. Houder van de kennelnaam en eigenaar van de teef dienen op hetzelfde adres te verblijven. Uitsluitend degene die als eigenaar op de stamboom van de moederhond staat vermeld, wordt als fokker aangemerkt.

Handleiding toekenning van een kennelnaam

De Raad van Beheer kan het recht verlenen tot het voeren van een kennelnaam; dit recht is niet overdraagbaar, anders dan volgens de bepalingen van het Kynologische Reglement (art III.42KR).

Indien het recht tot het voeren van een kennelnaam aan twee of meer personen gezamenlijk wordt toegekend, is ieder van hen afzonderlijk bevoegd alle handelingen ter uitoefening van het recht te verrichten.

Het recht tot het voeren van een kennelnaam wordt geweigerd, indien :

- a) de verzoeker of één van de verzoekers ten tijde van het verzoek de leeftijd van achttien jaar nog niet heeft bereikt;
- b) de verzoeker of één van de verzoekers niet in Nederland woonachtig is;
- c) de verzoeker een op het maken van winst gericht bedrijf uitoefent waarin honden worden verhandeld, dan wel rechtstreeks of indirect in of voor een zodanig bedrijf werkzaam is of daarin belangen heeft, een en ander ter beoordeling van de Raad van Beheer;
- d) de verblijfplaats van de bij de verzoeker verblijvende honden niet voldoet aan de bij of krachtens wet gestelde eisen;
- e) d)de verzoeker weigert, de onder d bedoelde verblijfplaats aan de vertegenwoordiger van de Raad van Beheer te tonen;
- f) de aangevraagde kennelnaam op grond van artikel III.50 geweigerd wordt;
- g) artikel III.47 niet is nageleefd;
- h) inwilliging van het verzoek anderszins in strijd zou zijn met de belangen van de kynologie.

Indien het verzoek door meerdere personen wordt ingediend, is het eerste lid op ieder van hen van toepassing.

Een besluit tot weigering van het recht tot het voeren van een kennelnaam wordt met opgave van redenen aan de verzoeker medegedeeld.(art.III.49 KR)

Als kennelnaam kunnen geweigerd worden:

- a) familienamen;
- b) plaatsnamen;
- c) lossen cijfers en letters van het alfabet;
- d) namen die niet in Nederlands letterschrift gesteld zijn;
- e) uitzonderlijk lange namen;
- f) algemeen bekende handelsnamen en woordmerken;
- g) namen die reeds in het internationale register van kennelnamen van de F.C.I. zijn opgenomen;
- h) namen die tot verwarring met reeds geregistreerde kennelnamen kunnen leiden;
- i) namen die anderszins tot verwarring kunnen leiden of aanstoot kunnen geven (art. III.50 KR)

Het is verboden een kennelnaam te voeren indien het recht daartoe op basis van dit reglement niet is verleend. Het is verboden een geregistreerde kennelnaam te gebruiken voor het maken van reclame ten behoeve van pensions, triminrichtingen en vergelijkbare bedrijfsmatige activiteiten (art VI.8 KR)

Voor wijzigingen na de toekenning van de kennelnaam en bijbehorende bepalingen en/of nader informatie kunt u het Kynologische Reglement raadplegen dan wel schriftelijk informatie bij het bureau van de Raad van Beheer, postbus 75901, 1070 AX Amsterdam aanvragen.

Criteria T.B.V. het toekennen van Kennelnamen

In zijn vergadering van 1 mei 1997 heeft de Raad van Beheer de volgende criteria vastgesteld. De criteria zijn per 1 juni 1997 van toepassing op ieder die in het bezit is van een kennelnaam van de Raad van Beheer dan wel hiertoe aanvraag doet.

Voor alle genoemde criteria geldt, dat het welzijn en de gezondheid van de hond(en) niet mag worden geschaad, een en ander ter beoordeling van de Raad van Beheer. Verder wordt opgemerkt, dat de criteria de weigeringsgronden bevatten waarop tot onthouding van het recht tot het voeren van een kennelnaam kan worden besloten. Daarnaast geldt, dat voor bestaande kennelnamen de criteria van toepassing zijn per een nog nader te noemen datum en tot die datum een overgangstermijn zal worden vastgesteld, waarbij weliswaar op gestelde criteria wordt getoetst, maar de betreffende eigenaar van de kennelnaam in de gelegenheid wordt gesteld binnen een bepaalde termijn alsnog aan de criteria te voldoen.

Indien een fokker incidenteel fokt, zijn de volgende criteria van toepassing. Onder incidenteel wordt verstaan; het fokken van max. één nest per jaar.

De toekenning van een kennelnaam kan worden geweigerd c.q. worden ingetrokken, indien:

- a) de conditie van de aanwezige honden slecht is;
- b) niet alle aanwezige honden in het bezit zijn van een erkende stamboom; een controle hierop zal plaatsvinden;
- c) er onvoldoende mogelijkheden aanwezig zijn om loopse teven te scheiden van de reuen;
- d) de nestomgeving niet voldoet aan de minimale criteria dan wel een zodanige nestomgeving wordt aangegeven, en hieraan niet kan en zal worden voldaan;
- e) er onvoldoende maatregelen zijn genomen om zorg te dragen voor een goede socialisatie van de pups;
- f) de moederhond onvoldoende ruimte heeft om zich in de kraamkamer te verplaatsen, haar behoefte buiten het nest te doen en geen mogelijkheid heeft tot een ligplaats buiten bereik van de pups;
- g) de aanvrager niet op de hoogte is van noodzakelijke administratieve handelingen.

Indien een fokker regelmatig fokt, zijn de volgende criteria van toepassing. Onder regelmatig wordt verstaan: meer dan één nest per jaar.

De toekenning van de kennelnaam kan worden geweigerd c.q. worden ingetrokken, indien:

- a) de conditie van de aanwezige honden slecht is;
- b) niet alle aanwezige honden in het bezit zijn van een erkende stamboom; een controle hierop zal plaatsvinden;
- c) er onvoldoende mogelijkheden aanwezig zijn om loopse teven te scheiden van de reuen;
- d) de verblijven van de honden, zowel binnen als buiten, niet voldoen aan de minimale technische criteria; (deze bepaling geldt alleen als de honden anders dan in huiselijke kring worden gehouden)
- e) de aanwezige honden onvoldoende uitloopmogelijkheden hebben;
- f) de nestomgeving niet goed gesitueerd is;
- g) de nestomgeving niet voldoet aan de minimale criteria dan wel een zodanige nestomgeving wordt aangegeven, dat hieraan niet kan en zal worden voldaan;
- h) er onvoldoende maatregelen worden genomen om zorg te dragen voor een goede socialisatie van de pups;
- i) de moederhond onvoldoende ruimte heeft om zich in de kraamkamer te verplaatsen, haar behoefte buiten het nest te doen en geen mogelijkheid heeft tot een ligplaats buiten bereik van de pups;

- j) de aanvrager niet op de hoogte is van de noodzakelijke administratieve handelingen;
- k) de fokker niet in het bezit is van het KK1-diploma of daarmee gelijk te stellen diploma dan wel niet over een dergelijk kennisniveau beschikt.

Technische criteria

(deze criteria gelden alleen als de honden anders dan in de huiselijke kring worden gehouden)

Hondenverblijven: binnen

- Max. drie ondoorzichtige wanden
- grondoppervlakte bij honden tot 50 cm schofthoogte: 2,4 m²
- grondoppervlakte bij honden vanaf 50 cm schofthoogte: 3 m²
- kortste zijde minimaal 1,2 m lang
- meer honden in één hok: (n+l) x 1,2 m² bij een schofthoogte tot 50 cm, daarboven is het (n+l) x 1,5 m²
- hoogte minimaal 1,8m
- ligplaats per hond van schofthoogte tot 50 cm: 0,6 x 0,8 m
- ligplaats per hond van schofthoogte 50 cm en meer: 0,8 x 1,0 m
- ligplaats vrijstaand van de grond en tochtvrij
- onomstootbare drinkbak en drinknippel met onbeperkt water
- niet-vocht absorberende wanden, vloeren en ligplaats
- goed te reinigen materialen
- gesloten vloeren en ligplaats
- niet-gladde vloer
- daglicht: verplicht, verdeeld over de ruimte, geen schemerlicht (minimaal 1/10 van het vloeroppervlak)
- vorstvrij, tochtvrij en droog
- bij een temperatuur van meer dan 30 graden celcius mag de binnentemperatuur de buiten temperatuur niet overschrijden
- grondoppervlakte bij pups van ouderdieren tot 50 cm schofthoogte minimaal 2,4 m²
- grondoppervlakte bij pups van ouderdieren vanaf 50 cm schofthoogte minimaal 3 m²
- warmte-isolerende vloer
- hokken met kraamkamer van minimaal 1 m² voor zogende teven en in verhouding met de grootte van de teef
- de temperatuur van de kraamkamer moet minstens 20 graden celcius zijn.

Hondenverblijven:buiten

- oppervlakte minimaal 3 m² per dier
- hoogte minimaal 2m
- kortste zijde minimaal 1,2 m lang
- meer honden in één verblijf: (n+l) x 1,5 m²
- tenminste de helft van het hok is overdekt met een waterdicht dak, tenzij de binnen- en buiten verblijven met elkaar verbonden zijn d.m.v. een permanente doorgang
- niet onomstootbare drinkbak of drinknippel met onbeperkt water
- niet vochtabsorberende wanden
- niet-gladde vloer

Loopsheid

Teven worden meestal twee maal per jaar loops, de eerste keer tussen de 7 en de 18 maand. Loopsheid is voor de tevenbezitter die wil fokken een gewenste periode waar met spanning naar uitgekeken wordt, voor wie niet wil fokken, is een loopsheid meestal een onprettige gebeurtenis in het tevenleven.

Tijdens de loopsheid verliest de teef bloed uit de vulva en zwelt deze. Reuen worden aangetrokken door de lucht die de teven verspreiden en achterlaten. De meeste teven zijn gemiddeld 11 tot 13 dagen na het begin van de loopsheid dekbereid en ook vruchtbaar. Er bestaan echter ook heel wat teven waarbij dit niet geldt! Iedere cyclus kan anders verlopen. Dezelfde teef kan telkens een andere cyclus hebben! De cyclus van de hond functioneert dus anders dan bij de mens; bloedverlies berust bij de teef op de verhoogde doorbloeding van het geslachtsapparaat en heeft niets met de menstruatie van de vrouw te maken. Het bloedverlies bij de teef is juist een teken dat de vruchtbare periode in aantocht is; over het algemeen is het zo dat het moment van afname van het bloedverlies de meest vruchtbare periode aankondigt. De uitwendige geslachtsopening zal op dat ogenblik wat minder zwelling vertonen.

Wil u de teef niet laten dekken, dan is voorzichtigheid geboden. Teven zullen tijdens de loopsheid meestal veel minder gehoorzamen en kunnen zelfs op eigen houtje op zoek gaan naar een "geschikte" reu om zich te laten dekken. Voorzichtigheid dient men de gehele periode te behouden, vanaf de eerste dag van bloedverlies tot ongeveer 3 weken later. Een andere mogelijkheid is om de hond drie maanden voor de loopsheid te injecteren om deze te voorkomen. Deze behandeling is voor fokteven zeker af te raden wegens kans op verminderde vruchtbaarheid. Bovendien verhogen deze medicijnen de kans op baarmoederontsteking, suikerziekte en melkkliertumoren!

Ook als de teef gedekt is, dient men waakzaam te blijven: ze kan immers nogmaals gedekt worden, ook door een andere reu.

Geadviseerd wordt om uitsluitend met teven tussen de 2 en de 8 jaar te fokken, al blijft de teef ook later vruchtbaar. Persoonlijk hebben wij zeer slechte ervaringen met het laatste nest van Brisca. Zij kreeg op ruim negenjarige leeftijd haar 4^e nest. De bevalling en het herstel verliep in tegenstelling tot de drie eerdere worpen niet zo goed. Wij fokten het 4^e nest puur uit emotionele gronden. Maar we verloren haast Brisca zelf. Gelukkig hebben we haar dochter Houwaert's Ghaya Brisca die inmiddels ook weer fokgeschikt is! Sommige



Umire van 't Seppeshof Sp.H. VZH AD RH1
eig. Kees van Gorp Hier is Umire nat na een heerlijke speelpartij.

organisaties laten overigens geen teven die ouder of jonger zijn tot de fok toe. Het zal iedereen duidelijk zijn dat er goede en gezonde dieren nodig zijn om een goede fokbasis te behouden. Dit is reeds eerder uitgebreid besproken. Er dienen alleen honden ingezet te worden, die aan alle door de vereniging gestelde eisen en normen voldoen. Voor men wil gaan fokken, moet men zich goed realiseren waar men aan begint; stel u zelf goed op de hoogte van alle ins en outs!

Het werk van de reu

Reuen kunnen vaak tot op zeer hoge leeftijd dekken en bewaren hun vruchtbaarheid. Aangeraden wordt echter reuen al op jonge leeftijd in te zetten voor de fokkerij omdat dit anders (als de reu voor het eerst op latere leeftijd dekt) tot dekproblemen kan leiden. Voor de reuenbezitters is er - op het eerste gezicht - niet veel werk. Zij stellen hun reu beschikbaar en wachten tot er een geschikte teef komt. Maar niet alleen de teven moeten aan veel eisen voldoen alvorens voor de fok ingezet te worden, ook reuen moeten hetzelfde "eisenpakket" goed doorstaan. Een dekreu wordt uitgezocht door de fokcommissie en de fokker. Bij de Hovawart let men gelukkig in de eerste plaats op de gezondheid en het karakter van de reu, en vervolgens pas op zijn schoonheid. Dit betekent dat niet de allermooiste, maar de beste reuen de voorkeur genieten. Een reu die voor de fokkerij ingezet wordt, moet uiteraard in goede conditie zijn. Reuenbezitters verdienen relatief weinig aan een dekking, maar moeten er toch een hele boel voor doen. Zo moet de reu-eigenaar ook bereid zijn om tijdens de vruchtbare periode van de teef baasje en hond te ontvangen en de mogelijkheid te bieden om tot een geslaagde dekking te komen.



Bengeforths Herras een van de dekreuen van de Hovawart Vrienden Nederland
Eig. Dhr. J. Mostert

De bepaling van het juiste dektijdstip

De bepaling van het juiste dektijdstip is zeer moeilijk. Fokkers die beweren dat ze dit kunnen vaststellen aan de grootte of de vorm van de vulva, of aan het karakterbeeld van de hond komen nogal eens bedrogen uit. Een vaste regel vroeger was: ga maar op de 13de dag; dit is echter foutief en dus onverstandig.

Het is verstandig alvorens u gaat fokken contact op te nemen met de dierenarts of met de fokverantwoordelijke. Kortom, de verhalen dat de beste dekdag de 13de dag is, geven enkel een algemene richtlijn, geen regel. Als voorbeeld kan ik een van mijn eigen honden noemen: bij de ene loopsheid gedekt op de 19-de dag met als resultaat een normaal nest van 7 pups, bij een volgende loopsheid gedekt op de 9-de dag en een nest van 8. De enige manier om een bijna-garantie te geven, is een progesteronbepaling te laten uitvoeren door middel van een bloedonderzoek in het laboratorium. Hierbij is de betrouwbaarheid zeer groot, maar er gaat minstens een dag overheen voordat men de uitslag heeft (opsturen via de post). De dierenarts kan zelf ook een bloedonderzoek uitvoeren; dit geeft een uitslag binnen het half uur, maar dit onderzoek is veel minder nauwkeurig en betrouwbaar. De dierenarts kan ook een vaginaal onderzoek verrichten, waarbij het inwendige van de vagina wordt bekeken (vaginascopie). Aan de hand van het aspect van het vaginaslijmvlies kan het stadium van de loopsheid ingeschat worden, maar zonder grote nauwkeurigheid. Wel kan men aan de hand hiervan besluiten welke bloedtest men het best gebruikt en of er eventueel een bacteriologisch onderzoek nodig is.

De dekking

De enige manier dus om een bijna-garantie te geven van het juiste dektijdstip, is een progesteronbepaling te laten uitvoeren via een bloedonderzoek in een laboratorium. Dit geeft ook vaak de grootste hoeveelheid pups omdat de teef dan op het meest ideale tijdstip gedekt wordt. Dit bloedonderzoek is niet verplicht, het is uitsluitend een hulpmiddel voor een zo groot mogelijk succes. Voor onervaren reuen is zo'n onderzoek ook ideaal: de reu-eigenaar



weet dan dat de teef op het juiste moment daar is en zal niet zo in spanning zijn. Deze spanning brengt de reueigenaar vaak op de reu over en dit betekent een extra belasting bij de dekking. De tevenbezitter gaat, nadat hij de procedure zoals het fokreglement die omschrijft heeft gevolgd, naar de reu toe. Ik ben er een groot voorstander van dat de reu en de teef voor de eigenlijke dekking elkaar eerst leren "kennen". Meestal daagt de teef uit tot spel en biedt zij zich aan om gedekt te worden. Op het moment van de dekking dienen de dieren met rust gelaten te worden, zodat alles op een zo natuurlijk mogelijke manier verloopt. Snel nadat de reu bij de teef is binnen gedrongen, zal hij ejaculeren. De reu kan nadien nog wel gedurende een tijd die sterk kan variëren (van enkele minuten tot zelfs meer dan een uur) gekoppeld blijven aan de teef; dit is echter geen voorwaarde tot een gelukke dekking. Gedurende de koppeling dienen de eigenaars zowel de reu als de teef rustig vast te houden en vooral rustig te houden. Zodra de dieren "los zijn" kunnen ze weer hun eigen gang gaan. Verhalen over fokkers die hun teef meteen wegstoppen slaan me telkens weer met verbazing.

Als een reu niet dekt, kan dit vele oorzaken hebben, zelfs psychische.

Soms dekt de reu niet omdat hij onder toezicht of druk van de baas staat. Dit kan ook onbewust gebeuren. Bij de wilde voorouders van onze honden is het normaal dat de roedelleider (het alfadier) mag dekken, de minderen in rang niet. Heeft de hond nog veel oerinstincten bewaard, dan kan het zijn dat hij zich te bezwaard voelt door de aanwezigheid van zijn baas, de "alfa", om te dekken. Alleen gelaten worden met de teef kan hem ertoe brengen wél tot de dekking over te gaan.



De dekking zelf.....

Voor en na de dekking laten we de honden vrij spelen op een afgezet stuk grond. Op deze foto is duidelijk te zien dat dit na de dekking is. De reu is nog zichtbaar vermoeid van zijn "werkzaamheden".

Tijdens de dekking die maar even duurt kan men naast de reu blijven. Zo kan men beide dieren controleren en rustig houden.



Na de dekking staan de honden gekoppeld zoals op de foto links. De tijd dat honden gekoppeld staan kan variëren van enkele seconde tot soms wel 30 of 45 minuten. De tijdsduur van de koppeling heeft geen invloed op de grote van het nest.

Veel reuenbezitters zijn bang dat hun reu na een dekking vervelend zal worden en zijn seksuele driften op om het even wat zal trachten uit te werken.

Ik heb zelf een totaal andere ervaring: ervaren reuen weten namelijk wanneer ze iets mogen en kunnen ondernemen en wanneer niet. Gelukkig denkt ook niet iedereen dat reuen vervelend worden. Mocht u dat toch denken bel gerust naar de rasvereniging. Let wel: als niemand zijn reu beschikbaar stelt, dan worden er geen pups geboren!

Vergeet niet om direct na de geslaagde dekking de dek- en geboortekaart te laten ondertekenen en volg de aanwijzingen op de kaart goed op.



Marley de Chaulnes-Vent
Eig. S. Delsaut

De dracht

Nadat de teef gedekt is, heeft men als toekomstig fokker vaak al een "zwangerder" gevoel dan de hond zelf. Veelal word ik gebeld met de mededeling: "Mijn hond zal wel niet opgenomen hebben, ik merk namelijk nog helemaal niets aan haar." Meestal stel ik de fokker-in-spe dan gerust met de mededeling: "Gelukkig ziet en merkt u niets". Zoals ook bij mensen merkt men in het eerste deel van de zwangerschap meestal nauwelijks iets. Ik schrijf "meestal" want uitzonderingen bevestigen zoals altijd de regel. Normaal kan men rond de derde week naar de dierenarts gaan die de teef met de handen kan "onderzoeken". Deze onderzoekingsmethode (**buikpalpatie**) gaat als volgt: de teef staat en de dierenarts voelt de buikholte met de vingertoppen af. De teef heeft aan beide zijden een baarmoederhoorn; hierin bevinden zich bij de drachtige teef de vruchtblaasjes, en in die vruchtblaasjes zitten dan de vruchtjes. Als ze heeft opgenomen, kan de dierenarts de vruchtblaasjes met het vruchtwater erin voelen als een soort bobbeltjes, en dit meestal het beste tussen de 28 en de 31 dagen zwangerschap. De vruchtjes zelf in de vruchtblaasjes kan men nog niet voelen, want ze zijn namelijk nog veel te klein. In totaal zijn de vruchtblaasjes met vruchtjes er in ongeveer 2 tot 2,5 cm in diameter. Ga als fokker niet experimenteren en voelen, laat deze handeling a.u.b. aan de dierenarts over. Een andere mogelijkheid om de dracht (zwangerschap) vast te stellen, is een **echografisch onderzoek**. De dierenarts kan, indien hij hiervoor de juiste apparatuur heeft, dit onderzoek zelf verrichten. Voor de hond is dit onderzoek, net zoals het eerste onderzoek, geheel pijnloos. Een echografie kan het beste rond de dertigste dag geschieden. De teef dient een volle blaas te hebben. Bij een echografie worden geluidsgolven in de buik gezonden en weer terug ontvangen. Deze geluidsgolven worden in beeld omgezet. De beelden zijn bewegend omdat de binnenzijde van de hond ook beweegt. Zo kan men de vruchtjes zien bewegen en observeren (hartslag en dergelijke).

Kan de fokker geen echo laten maken, dan behoort een **Röntgenfoto** tot de mogelijkheden. De meeste dierenartsen doen dit na de 42ste dag van af de dekking. Dit omdat de verbening van de skeletjes zich dan pas in een zover gevorderd stadium bevindt, dat de pups geteld kunnen worden.

Nadat de tweede helft van de zwangerschap is aangebroken, zal de teef ontwormd en ingeënt worden. De inenting, halfdrachtspuit genoemd, biedt haar en de "pups" de beste weerstand. Ook dient in dit tijdstip de voeding juist worden aangepast. Over voeding zijn zéér veel fokkers het niet eens met elkaar. De één weet het nog beter of heeft nog sterkere verhalen dan de ander. Goede merken voer verschillen echter niet zo veel van elkaar. Belangrijk is dat er zeer geleidelijk overgegaan wordt van het normale onderhoudsvoer naar het hoogwaardiger voer dat de drachtige teef nodig heeft.

Hoe verder de zwangerschap vordert, hoe minder de teef interesse heeft in andere zaken. (wandelen, spelen of knokken, het hoeft allemaal niet zo nodig meer.). De teef wordt nu dikker en dikker, en in dezelfde mate neemt de nervositeit van de fokker toe! Staat alles wel klaar?, heb ik alles wel?, enz.

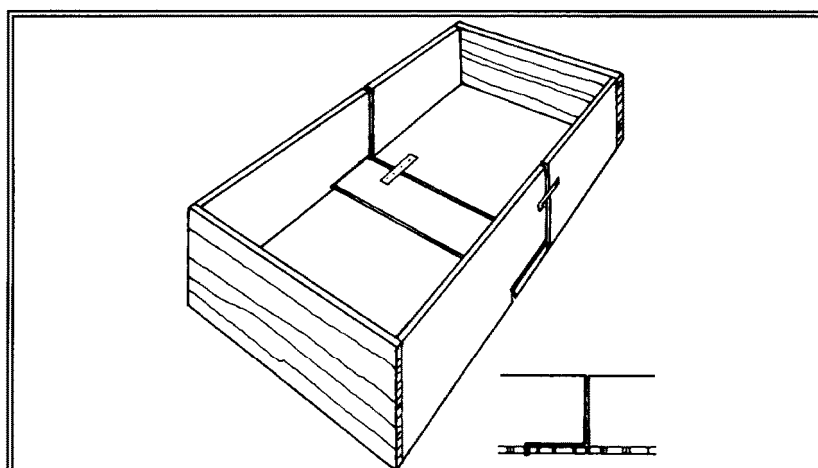
Sommige fokkers bellen om de dag naar hun dierenarts, of naar de fokcommissie om de laatste meldingen door te geven. Soms hijgt de hond veel, sommige honden slapen niet en weer andere honden slapen overdag heel veel. Er valt altijd wel iets op. Ik kan me, als ik me in de hond verplaats, voorstellen dat je 's nachts niet slaapt als de baas 20 keer komt kijken. Dat is voor de hond abnormaal gedrag, uiteraard moet de verloren slaap overdag worden "ingehaald". Hijgen of puffen kan een hond doen omdat hij vermoeid is, dit betekent echter niet dat de pups plotseling één of twee weken eerder komen!

De geboorte mag u verwachten tussen de 58 ste en 63 ste dag na de dekking.

De werpruimte

Iedere teef heeft het recht op een goede ruimte waarin ze haar kroost kan verzorgen zoals dat hoort. De werpkist dient een tijdje voor de bevalling gemaakt te worden en het is zeker aan te raden om de teef aan de werpruimte te laten wennen. Ze moet zich hierin op haar gemak voelen om rustig haar pups te werpen en te verzorgen. De werpkist kan zelf gemaakt worden; voor vorm en afmetingen: zie afbeelding. Fokkers dienen er rekening mee te

houden dat de kist niet te groot of te klein mag zijn. Vaak heeft men het idee dat de kist te klein is. Maar een kist van dergelijke grootte heb ik zelf gebruikt voor mijn teven, zij kregen nesten van 10 en 11 pups. De werpkist dient voorzien van een stootrand op 15 à 20 cm hoogte rondom in de kist. Hieronder kunnen de pups liggen. Dit is bedoeld om doodliggen te voorkomen. De werpkist dient van goed te reinigen materiaal gemaakt te zijn, zodat hij makkelijk schoon te maken is. In de kist kan men bv. kranten leggen. Deze zijn goed te verwisselen. Ook dekens die gemakkelijk te wassen zijn, zijn geschikt. Zelfs speciale vachten zijn te koop. Veel minder hygiënisch zijn stro en houtkrullen! (Al beweren "ervaren" fokkers wel eens anders.)



Werpkip naar idee van Volker en Heidrun Blasius, overgenomen uit "Der Hovawart". Deze werpkip bevat helaas geen stootrand. Deze kan men eenvoudig op ongeveer 15cm hoogte van de bodem aanbrengen.

Nr.	Deel	Materiaal	Afmeting	Aantal
Werpkip				
1	zijkant	18 mm houtplaat	610 x 400	2
2	achterwand	18 mm houtplaat	1000 x 400	1
3	klep	18 mm houtplaat	1000 x 300	1
4	bodem	18 mm houtplaat	960 x 610	1
Uitloop				
5	zijkant	18 mm houtplaat	980 x 400	2
6	voorkant	18 mm houtplaat	1000 x 400	1
7	bodem	18 mm houtplaat	960 x 680	1
Verdere materiaallijst: 36 schroeven met verzinkkop, 45 mm lang. 2 scharnieren. 2 windhaken met passende schroefogen. Houtlijm. Schuurpapier om de scherpe kanten af te schuren.				

DRACHTIGHEIDSTABEL

In de kolom rechts naast de datum van dekking staat de te verwachten werpdatum.

Gedekt in januari	Geboorte in maart	Gedekt in februari	Geboorte in april	Gedekt in maart	Geboorte in mei	Gedekt in april	Geboorte in juni	Gedekt in mei	Geboorte in juli	Gedekt in juni	Geboorte in augustus	Gedekt in juli	Geboorte in september	Gedekt in augustus	Geboorte in oktober	Gedekt in september	Geboorte in november	Gedekt in oktober	Geboorte in december	Gedekt in november	Geboorte in januari	Gedekt in december	Geboorte in februari
1	5	1	5	1	3	1	3	1	3	1	3	1	3	1	3	1	3	1	3	1	3	1	2
2	6	2	6	2	4	2	4	2	4	2	4	2	4	2	4	2	4	2	4	2	4	2	3
3	7	3	7	3	5	3	5	3	5	3	5	3	5	3	5	3	5	3	5	3	5	3	4
4	8	4	8	4	6	4	6	4	6	4	6	4	6	4	6	4	6	4	6	4	6	4	5
5	9	5	9	5	7	5	7	5	7	5	7	5	7	5	7	5	7	5	7	5	7	5	6
6	10	6	10	6	8	6	8	6	8	6	8	6	8	6	8	6	8	6	8	6	8	6	7
7	11	7	11	7	9	7	9	7	9	7	9	7	9	7	9	7	9	7	9	7	9	7	8
8	12	8	12	8	10	8	10	8	10	8	10	8	10	8	10	8	10	8	10	8	10	8	9
9	13	9	13	9	11	9	11	9	11	9	11	9	11	9	11	9	11	9	11	9	11	9	10
10	14	10	14	10	12	10	12	10	12	10	12	10	12	10	12	10	12	10	12	10	12	10	11
11	15	11	15	11	13	11	13	11	13	11	13	11	13	11	13	11	13	11	13	11	13	11	12
12	16	12	16	12	14	12	14	12	14	12	14	12	14	12	14	12	14	12	14	12	14	12	13
13	17	13	17	13	15	13	15	13	15	13	15	13	15	13	15	13	15	13	15	13	15	13	14
14	18	14	18	14	16	14	16	14	16	14	16	14	16	14	16	14	16	14	16	14	16	14	15
15	19	15	19	15	17	15	17	15	17	15	17	15	17	15	17	15	17	15	17	15	17	15	16
16	20	16	20	16	18	16	18	16	18	16	18	16	18	16	18	16	18	16	18	16	18	16	17
17	21	17	21	17	19	17	19	17	19	17	19	17	19	17	19	17	19	17	19	17	19	17	18
18	22	18	22	18	20	18	20	18	20	18	20	18	20	18	20	18	20	18	20	18	20	18	19
19	23	19	23	19	21	19	21	19	21	19	21	19	21	19	21	19	21	19	21	19	21	19	20
20	24	20	24	20	22	20	22	20	22	20	22	20	22	20	22	20	22	20	22	20	22	20	21
21	25	21	25	21	23	21	23	21	23	21	23	21	23	21	23	21	23	21	23	21	23	21	22
22	26	22	26	22	24	22	24	22	24	22	24	22	24	22	24	22	24	22	24	22	24	22	23
23	27	23	27	23	25	23	25	23	25	23	25	23	25	23	25	23	25	23	25	23	25	23	24
24	28	24	28	24	26	24	26	24	26	24	26	24	26	24	26	24	26	24	26	24	26	24	25
25	29	25	29	25	27	25	27	25	27	25	27	25	27	25	27	25	27	25	27	25	27	25	26
26	30	26	30	26	28	26	28	26	28	26	28	26	28	26	28	26	28	26	28	26	28	26	27
27	31	27	1	27	29	27	29	27	29	27	29	27	29	27	29	27	29	27	29	27	29	27	28
28	1	28	2	28	30	28	30	28	30	28	30	28	30	28	30	28	30	28	30	28	30	28	1
29	2	29	3	29	31	29	1	29	31	29	31	29	30	29	31	29	1	29	31	29	31	29	2
30	3			30	1	30	2	30	1	30	1	30	1	30	1	30	2	30	1	30	1	30	3
31	4			31	2			31	2			31	2			31	2			31	2		4

De bevalling

Hoe merkt men dat de pups gaan komen? De naderende uitdrijving (geboorte) kan men aan enkele zaken merken. Gedragsveranderingen zijn zeer duidelijk waar te nemen. De hond kan gaan graven, dit doet ze instinctief om haar nest klaar te maken. Dit kan met sterk gegrom gepaard gaan. Na de hoge activiteit komt er telkens een rustfase waarbij de teef zich meestal opvallend veel likt. Zodra de eerste contracties (voorweeën) komen zal de teef langdurig reageren en naar haar achterlijf kijken. De blik van "wat gebeurt er nu?" is al veel besproken en beschreven. De teef zal moeilijk uit haar nest te bewegen zijn, en vaak doeken



Bille v Avalon drachtig van haar 1^e worp
Eig. Jan Dikker

en/of lappen kapot scheuren, waarmee ze haar nest in orde brengt. Men dient de teef hierin haar gang te laten gaan, ook al ziet het nest er in onze ogen niet uit. Vele dierenartsen raden fokkers aan om de hond vanaf ongeveer de 55-ste dag te temperen. Dit moet dan drie keer per dag. Twaalf tot vierentwintig uur voor het uitdrijven, daalt de temperatuur van de aanstaande moeder zo'n 1 tot 1,5 grad. De normale temperatuur van een gezonde niet-hoogzwangere teef bedraagt zo'n 38°C. Verder neemt ook de vulva- en melkklierzwellings toe. Er kan zelfs melkproductie tot stand komen. Als fokker van de

tepels afblijven! De melkproductie kan overigens al enkele dagen eerder tot stand komen en is dus een wat minder betrouwbare indicatie. De vulva moet zwellen om de pup de ruimte te geven om naar buiten geperst te kunnen worden. Zodra de contracties heviger worden en de pups in het bekken indalen gaan de contracties gecombineerd met persweeën. De teef blijft persen tot de pup geboren is. De navelstreng is nog met de nageboorte verbonden. Zoals u weet bevindt iedere pup zich in de moeder in een vruchtvlies. De teef zal de vliezen verwijderen en de navelstreng doorbijten. Zij zal dan de nieuwe aanwinst drooglikken en verder masseren met haar tong. De pup zal zich snel naar de tepels bewegen. Deze gehele handelingen doet de hond van nature, instinctmatig.

Als de moeder de vliezen zelf niet verwijdert, dient de fokker dit te doen. Ook moeten de navelstrengen dan doorgesneden of doorgescheurd worden, dit op een lengte van 2 tot 2,5 cm. Zorg ervoor dat de navel meteen ontsmet wordt met normale betadine. Ook moet men controleren of er slijm in de neusgaten en/of bekjes van de pups aanwezig is. Eventueel aanwezig slijm dient met een bij de dierenarts te kopen slijmzuigertje verwijderd te worden. Mocht de pup niet uit het vruchtvlies komen, dan kan de fokker hierbij assisteren (anders zal de pup de geboorte niet overleven). Als de pup wat te weinig activiteit vertoont, kan de fokker hem met een droge handdoek masseren (uiteraard voorzichtig). Er moet dan meteen gecontroleerd worden of de bek van de pup leeg is. Is dit niet het geval, moet hij even "wakker geschud worden"! Indien alles normaal verloopt - en daar moeten we toch vanuit gaan - dan kan de teef gewoon rustig haar eigen gang gaan zonder dat we ergens bij hoeven in te grijpen. Hoe meer de teef zelf doet, hoe beter het is. Als de teef bezig is met een volgende pup, kan men als fokker de eerste contacten met de eerder geboren pup leggen.

Zoals u weet worden pups blind en doof geboren. Een pup heeft direct bij de geboorte al een goed reukvermogen. Hierdoor kan hij instinctief in leven blijven. De pup herkent de geur van de moeder telkens weer en vindt door deze herkenning de voedselbron. Het is sterk aan te raden om pas geboren pups even in contact te brengen met mensenlucht. Dit hoeft maar heel even te zijn, het is voldoende dat de fokker de pup dicht tegen zich aanhoudt en

bijvoorbeeld even naar zijn gezicht brengt. Zo zal men de eerste inprenting tussen mens en pup al gelegd hebben. Ook kan men de pups op die manier goed controleren. Speciaal moet men er op letten dat de anus goed gevormd is, er geen bloedingen bij de navelstreng zijn en dat de gehemeltes in orde zijn. Hierna legt men de pup weer direct bij de moeder.

Uiteraard dient men de dierenarts die de teef kent te verwittigen om te komen controleren. Voor de geboorte moet men goede afspraken met de dierenarts maken en de bevalling samen goed doornemen. (Spreek b.v. af wanneer hij bereikbaar is, hoe het zit met nacht- of weekenddienst, in welke fase van de bevalling u hem het beste opbelt, e.d.m.). Na de bevalling kan de dierenarts de moederhond een spuitje geven zodat de baarmoeder weer samentrekt. Nadat de worp compleet op de wereld is, verzorgt de fokker zijn teef en maakt haar schoon.

Een goede teef zal zeker de eerste periode niet of nauwelijks van haar kroost weg willen. Geef haar dan haar verdiende rust en laat haar genieten van de pups. Het is verder ook van belang dat de teef en de pups zoveel mogelijk met rust gelaten worden. Probeer niet te veel te sturen of helpen. De natuur weet wat er moet gebeuren, het instinct van de hond volgt deze regels. De bevalling gaat meestal vanzelf en men hoeft als fokker weinig te doen. Vaak dient men alleen wat ondersteuning aan de teef te geven door middel van strelen en wat woorden. Na de bevalling stelt men meteen ook de fokcommissaris op de hoogte. Deze komt het nest controleren. Vergeet de geboortekaart niet in te sturen (zie paragraaf over de dekking).

De ruimte waarin de pups zich bevinden moet warm zijn. Pups zijn namelijk niet in staat hun lichaamstemperatuur te regelen. Zowel afkoeling als oververhitting moeten voorkomen worden. Een pup die onderkoeld is, geeft een onrustig beeld, piept en drinkt onvoldoende melk. De pup zal verzwakken, slap worden en hierna snakkend naar adem sterven. Mocht een pup om wat voor reden dan ook toch onderkoeld zijn geraakt, dan is het zaak hem langzaam weer op de goede temperatuur te brengen. Als men de pas geboren pups, nog nat van de geboorte, in een ruimte van 29-32°C houdt dan voorkomt men onderkoeling. Als de pups gedronken hebben en droog zijn, is de aanbevolen temperatuur 24-27°C. Mocht om wat voor reden ook de moeder niet meer bij de pups zijn na de geboorte, moet men de ruimte waarin de pups zich bevinden 5 dagen tussen de 29-32° houden. De temperatuur moet gemeten worden op de bodem van de werpkist en kan men regelen door middel van warmtelampen of verwarmde bodem.

Aanbevolen warmte:

- ✓ 2e week 25°C (ongeveer)
- ✓ 3e week 23°C
- ✓ 4e week 21°C

De meeste teven houden hun pups redelijk zelfstandig op temperatuur, maar regelmatig controleren is zeker aan te bevelen, zeker als de werpkist te groot is of als de teef niet constant bij de pups is. Zelf leg ik altijd kruiken bij de pas geboren pups, doch dit vergt enige kennis van zaken want uiteraard kunnen de pups anders lelijke brandwonden oplopen. Verder is ook de luchtvochtigheid van groot belang. Die dient ten minste 50% te bedragen.

Keizersnede

De meeste fokkers gaan er vanuit dat alles op rolletjes gaat lopen. Gelukkig overigens want als de fokker aan alles moet denken dat er mis kan gaan, dan gaat hij niet meer ontspannen met de gevoelens om! De teef zal dit merken en ook onnodig stress hebben.

De meeste bevallingen lopen bij de Hovawart wel op rolletjes. Slechts zelden zal de dierenarts moeten ingrijpen. Als de dierenarts ingrijpt dan is dat meestal door middel van een keizersnede.

Omdat een keizersnede haast nooit voorkomt wil ik u wat beknopte informatie geven door middel van wat foto's. Deze geven een keizersnede weer in grove lijnen.

Als vastgesteld wordt dat de teef zwanger is maar dat de geboorte uitblijft kan de dierenarts besluiten de stap te nemen om een keizersnede te laten plaatsvinden!

Op foto 1 ziet u dat de dierenarts een echo aan het maken is. Er blijkt maar één pup in de moeder aanwezig te zijn. De dierenarts vindt dit meestal aanleiding om de geboorte te gaan sturen, omdat bij één pup de zwangerschap vaak te lang duurt en de geboorte niet spontaan op gang komt.

De teef wordt in een roes gebracht en de buikwand zal worden geopend. Hierna zal de oetrushoorn (baarmoederhoorn) zeer zorgvuldig worden geopend en zal de geboorte plaatsvinden.

De pup wordt uit het vruchtvlies genomen en de nageboorte wordt gescheiden van de pup.(foto4). Direct na de geboorte zal de assistente zich om de pup ontfermen en deze verzorgen.

De dierenarts zal zelf met een andere zeer belangrijke taak beginnen, namelijk het weer dicht maken van baarmoeder en buikwand. Nadat de moeder weer wakker is kan ook zij genieten van haar gezonde pup!

De eerste levensweken

Verzorging van de pups

Het spreekt vanzelf dat men de pups elke dag dient te verzorgen. Zolang de pups enkel tevenmelk krijgen en dus niet bijgevoerd worden, zal de teef zelf het nest schoonhouden. Als fokker dient U de ruimte echter meerdere malen per dag te verschonen; de teef kan namelijk nog navloeien wat een zeer onaangename geur met zich meebrengt. Puppyplasjes en -ontlasting kunnen - ondanks de goede zorgen van de moeder -, toch doordringen in de onderste laag van de werpkist, wat niet erg hygiënisch is en ongedierte aantrekt. Ook de nageltjes van de pups dienen regelmatig gecontroleerd te worden. Als de nageltjes te lang zijn, moet men ze knippen. Dit dient met zorg en precisie te gebeuren.

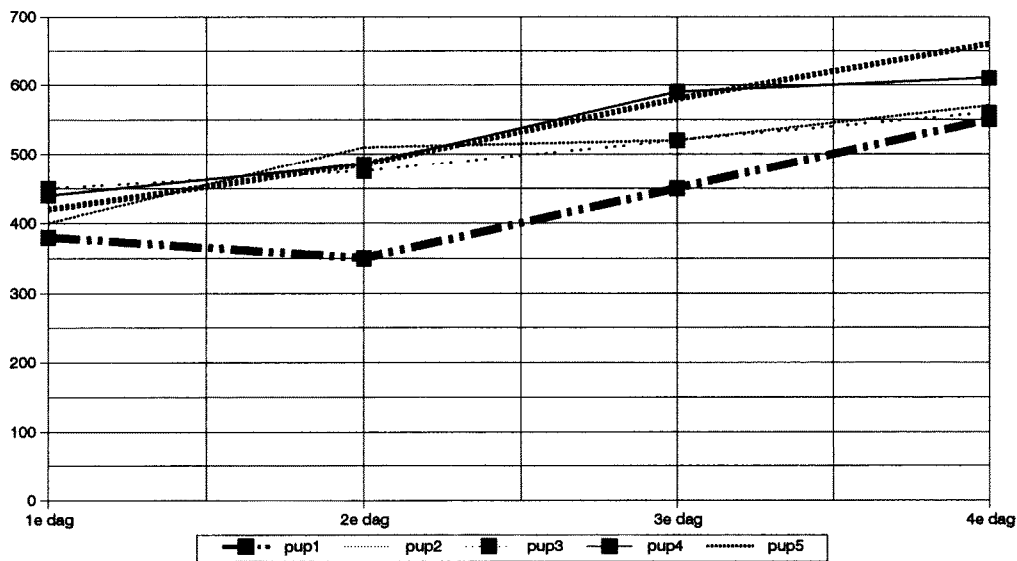


Houwaert's Brisca Cherise met Houwaert's G-worp

Groeicurve

Ook moeten de pups de eerste paar weken dagelijks gewogen worden. Aan de gewichtsevolutie kan de fokker veel zien. Heeft de pup een regelmatige groei?, of valt hij enkele dagen af? In het eerste geval kan men er vanuit gaan dat de conditie van de pup goed is en dat deze voldoende voedingsstoffen krijgt. Niet groeien kan betekenen dat er te weinig voedingsstoffen tot de pup komen. Het is dus van belang om zeer nauwlettend een groeicurve bij te houden. Een voorbeeld van zo'n groeicurveformulier vindt U hierna.

Gewichtlijst



Voor de fokker is het van belang om de pups zeker de eerste twee weken goed op gewicht te volgen. In principe hoort een pup iedere dag te groeien, met uitzondering van de eerste dag. Groeit een pup niet, dan is dit vaak het eerste teken dat er iets niet in orde is. De pup moet dan goed geobserveerd worden en misschien zelfs bijgevoerd. Doe dit echter alleen op advies van de dierenarts! Snel ingrijpen is wel noodzakelijk omdat de pups vaak nauwelijks reserves hebben. Hoeveel pups per dag groeien kan men niet exact zeggen, dit hangt samen met o.a. de grootte van de worp. Bij al mijn nesten haalden de pups de zevende dag een verdubbeling van hun geboortegewicht. Wordt een pup met een gewicht van 350 gram geboren, dan zal deze pup de zevende dag ongeveer 700 gram wegen. Het geboortegewicht van de pups is sterk verschillend. In het eerste nest Hovawarts dat ik heb gefokt, was het gemiddelde gewicht 600 gram. In het derde nest gemiddeld 425 gram. De pups van het derde nest zijn zeker niet kleiner gebleven dan de pups uit het eerste nest. Verder heeft Dr. Volker Wienrig, dierenarts, Hovawartkeurmeester en jarenlang fokleider van de ex-D.D.R., onderzoek verricht naar de opgroei van onze Hovawarts en de verhoudingen tussen leeftijd, hoogte en gewicht. Zijn gemiddelde bevindingen vindt u in dit overzicht.

Richtlijnen betreffende grootte en gewicht				
reuen		teven		
leeftijd in mnd	gewicht in kg	grootte in cm	gewicht in kg	grootte in cm
2	8,3	34	7,8	33
3	15,0	41	12,5	41
4	21,5	49	18,0	48
5	27,0	55	24,0	55
6	31,5	62	27,0	61
7	37,0	64	28,0	62
8	39,5	66	30,0	63
9	42,0	68	31,5	64
10	43,0	69	32,5	65
12	43,5	69	33,0	66
24	45,0	70	36,0	66

Ga met voeding nooit experimenteren, dit kan zeer negatieve gevolgen hebben voor de pups. De moederhond zelf en de pups mogen nooit bijgevoerd worden met koemelk; het lactosegehalte in koemelk kan moeder en pups diarree bezorgen, wat voor de pups levensgevaarlijk kan zijn.

De voeding van de pup

Als alles goed en naar wens verloopt, drinken de pups de eerste drie weken uitsluitend moedermelk. Doordat de pups kunnen ruiken en een aangeboren zuigreflex hebben, kunnen ze bij de moeder drinken. Na ongeveer 10 dagen gaan de ogen open. Pups kunnen zich vanaf dat moment dus ook deels met hun ogen oriënteren. Als puppy's door flesvoeding moeten worden bijgevoerd, dan is het vaak de eerste dag wat moeilijker om de pup duidelijk te maken dat er in de flesjes ook wat eetbaars zit. Zelf voer ik een kant-en-klaar merk dat niet goedkoop is, maar het is een compleet

verantwoorde voedingslijn voor alle pups. Ik heb met deze producten zeer goede ervaringen, zeker ook wat advies betreft. Maar er zijn uiteraard diverse goede merken. Zelf voeding gaan maken en/of experimenteren, kan dodelijk zijn voor uw pup. Een klein voorbeeld: tevenmelk bezit tweemaal zoveel eiwit als koemelk en is vetter. Het energiegehalte van koemelk is 750 kCal/l, dat van tevenmelk bedraagt 1210 kCal/l. Verder is tevenmelk bijzonder rijk aan mineralen.

Waaruit bestaat moedermelk?

droge stof	22-25%	
eiwit	25-34%	van de droge stof
vet	21-38%	van de droge stof
lactose	13-17%	van de droge stof
mineralen	3,85-5,2%	van de droge stof

Bekend is dat de zogenaamde biest ofwel de melk die de eerste twee dagen na de geboorte geproduceerd wordt, zeer rijk is aan afweerstoffen. Het komt zeer dikwijls voor dat de achterste tepels meer melk produceren dan de voorste. De meest dominante pups proberen dan ook meestal de achterste tepels te krijgen. In een wat later stadium is vaak duidelijk te zien dat pups om de beste positie vechten. Let ook op de voeding van de teef. Bij het fokken van mijn eerste nest heb ik uiteraard vele fouten gemaakt die ik nu probeer te voorkomen. Eén van de meest voorkomende fouten is dat men iets wijzigt in het voerpatroon van de teef. Zo heb ik een teef die 14 pups had en deze zelf verzorgde, proberen te helpen. Dit helpen bestond uit het extra geven van vele "brinta" voedingen bij het normale voer. Dit had als gevolg dat moeder en pups allemaal diarree kregen: het welbekende melksuikervergiftigingsprobleem. Gelukkig heeft een alerte, goed bevriende dierenarts dit meteen ontdekt en me een standje gegeven.

Wat te doen als de teef geen voeding kan geven.

Er zijn tevenmelk-vervangende producten die men per speen kan toedienen. Dit kost erg veel tijd, maar is soms de enige oplossing. De pups hebben de eerste twee dagen 8 voedingen nodig. Vervolgens tot de 7e dag 6 voedingen. Van de 8e tot de 16e dag 5 voedingen en na de 16e dag 4 voedingen. Als men flesvoeding geeft, moet men de buikjes en anaalstreek goed masseren zodat de pups gaan plassen en ontlasting krijgen. Dit kan men doen met een vochtig watje of doekje. Een pup kan namelijk niet zelfstandig ontlasten. Normaal likt de teef de pups "schoon" en ruimt ze de uitwerpselen op. Als de pups te snel of gulzig drinken, is het verstandig om ze rechtop te houden en te laten boeren (zoals baby's).

De teef geeft normaal voeding, wanneer kan men gaan bijvoeren?

Hier zijn geen strikte voorschriften voor, zelf begin ik met uiterlijk drie weken met voertoevoeging. Dit om te voorkomen dat de teef reserves gaat afstaan en zichzelf gaat opofferen voor de pups. In deze periode geeft de teef een maximale melkproductie die uiteraard haar lichaamsreserves gaat aanspreken. Het is aan te raden om u ook goed te laten informeren over voeding die volgt op de speenvoeding. Ikzelf werk eerst met opvolgpap, vervolgens met geweekte brokjes en hierna met normale puppybrokjes. Pups die bij ons weggaan krijgen normale puppybrokjes te eten die bij het ras horen. Wij geven ook zeer geringe hoeveelheden vlees. Mijn voorkeur gaat dan uit naar paardenvlees dat langdurig gekookt wordt en gemalen tot een soort tartaar.

Socialisering van de pups

Reeds eerder heb ik geschreven dat de pups doof en blind geboren worden. Het vroegtijdig laten afspelen van cassettebandjes en/of aanzetten van een radio heeft dus geen enkel nut. Té veel vreemde zaken kunnen een puppy "overladen" met vreemde indrukken. Dit kan zelfs schadelijk zijn. Nadat de pups rond de 14e dag hun oogjes en oortjes beginnen te openen, gaan ze ook meer en meer hun eigen wereldje ontdekken. Laat de pup zeker de eerste drie weken zoveel mogelijk met rust. Wel is een regelmatig contact met u als fokker (mens) van belang. De pup moet de "mensenlucht" als iets normaals gaan herkennen. De moeder weet zelf het beste wat ze moet doen. Als de vierde week aanbreekt, is het verstandig om de pups langzaam te laten wennen aan allerlei zaken. Zeer belangrijk zijn de contacten met mensen. Zoekt u ze liefst in alle maten en soorten uit. Groot, klein, dik, dun, blank, gekleurd, met hoed of pet, met bril, zoveel mogelijk in verschillende situaties. Laat de pups niet door iedereen oppakken, maar laat de bezoekers de eerste dagen alleen kijken en veel praten. Later kunnen ze dan spelletjes spelen met de pups en vervolgens ook lichamelijk contact maken. In een nog verder gevorderd stadium laten wij ook andere mensen de voeding van de pups maken. Wij kiezen hiervoor altijd de mensen die een pup van het nest kopen. Onze eigen pups laten we al zeer vroeg contact maken met andere honden. Ook hier maken we weer een grote selectie. Grote en kleine honden zijn welkom. Natuurlijk beseffen wij dat er bepaalde risico's zijn aan het met andere honden confronteren maar wij stellen de socialisatie voorop! In de zesde of zevende week gaan wij buiten met de pups allerlei dingen ondernemen. Dit is een zeer tijdrovende onderneming omdat ze één voor één meegaan. Zo gaan we stukjes met de auto rijden en naar het bos. Moeder nemen we de eerste keer meestal mee. Want wat mama kan, wil de pup ook. De toekomstige baasjes krijgen bij ons niet zomaar een pup : zij moeten ook zeer nauw betrokken worden bij de opvoeding en socialisering.

Ontwormen en inenten

Ontworming

Zoals reeds eerder beschreven, is het belangrijk dat de pups een optimale verzorging krijgen. Dit betekent ook medische zorg. Nadat de teef tijdens de dracht op een correcte manier is ontwormd, zullen ook de pups moeten worden ontwormd. Dit kan men zeer eenvoudig doen en bij voorkeur voor het eerst omstreeks de veertiende dag, dan vijftien dagen later nog een keer. Vervolgens weer 15 dagen later nog een keer. Dit schema is een schema dat van toepassing is voor het product Lopatol.

De inenting

Doordat de teef is ingeënt, krijgen de pups via de moedermelk voldoende afweerstoffen mee. Om ze zo optimaal mogelijk te beschermen, laat ik mijn honden - zoals reeds vermeld - altijd de halfdracht inenting geven. Vanaf het moment dat de pups zes weken oud zijn, moeten ze zelf ingeënt worden. Uiteraard moet hierbij de raad van de dierenarts worden opgevolgd.

Een zeer veel gebruikt schema is het volgende:

6 weken	hondenziekte en parvovirus
9 weken	parvovirus
12 weken	grote coctailinenting, hierin bevindt zich parvo, HCC, ziekte van Weil, para-influenza, hondenziekte en adenovirus.
16 weken	parvo en Weil.

Indien de pups naar het buitenland gaan, moeten ze ook ingeënt worden tegen hondsdolheid (rabiës). Ieder land heeft hiervoor zijn eigen bepalingen, en ook hierover moeten dus de nodige inlichtingen gevraagd worden.



De pups gaan weg

Na ongeveer 8 weken is het moment van afscheid dan gekomen. Aan de teef heeft u gemerkt dat ze steeds meer afstand van de pups gaat nemen. Voor u als fokker zit het werk er op. De pups worden bij zo goed mogelijk uitgezochte kopers geplaatst en verlaten hun vertrouwde omgeving. Het is aan te raden om de pups voldoende voer mee te geven zodat ze de eerste dagen zeker geen onnodige veranderingen hoeven te ondergaan. Geef verder de koper voldoende informatie mee over alles wat met zijn pup te maken heeft. Probeer de pups te plaatsen bij mensen die lid zijn of worden van de rasvereniging, om eventuele wildfok en problemen te voorkomen.

Tai v Hovaveld eig. Dhr. D. v Medegael

Enkele fases uit de pup zijn leven!

